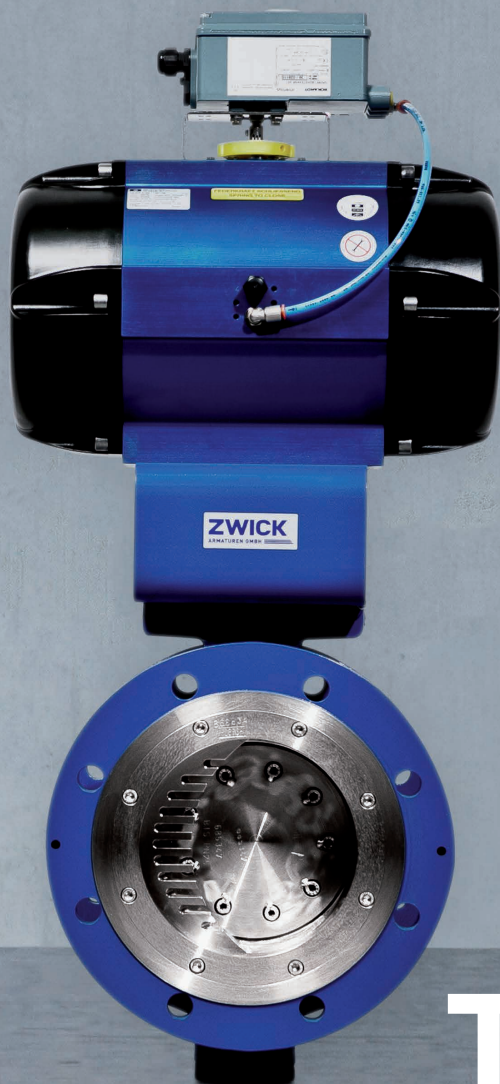


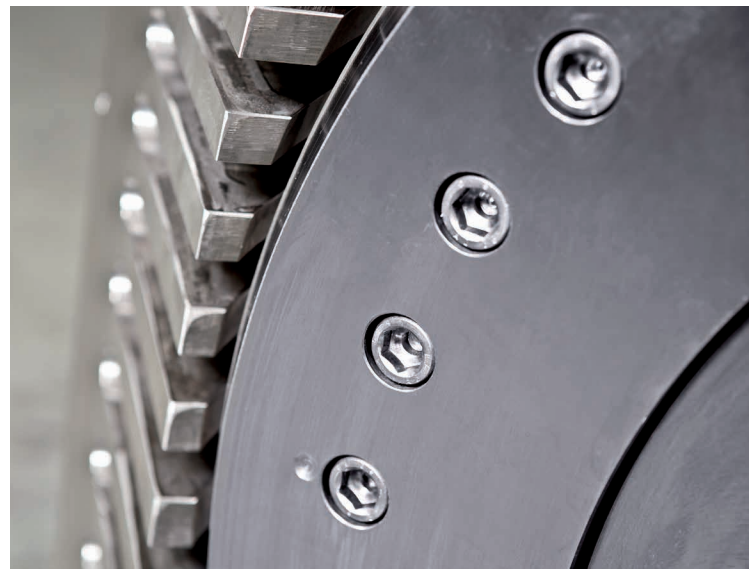
**ZWICK**  
ARMATUREN GMBH 



**TRI-SHARK**

**100% REGELKLAPPE 100% DICHT**

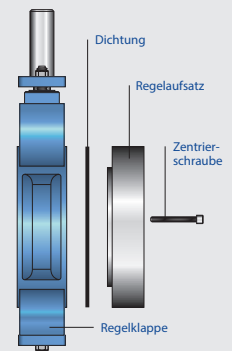
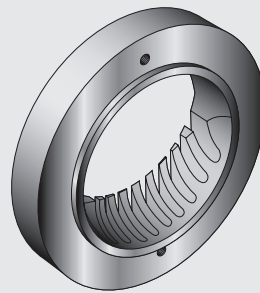
# HIGH STANDARD VALVES FOR NON-STANDARD CONDITIONS.



## TRI-SHARK Regelarmaturen

Die Regelarmatur mit dem speziell designten Sharktooth-Aufsatz erreicht eine nahezu gleichprozentige inhärente Kennlinie und damit verbunden eine deutliche Verbesserung des Stellverhältnisses. Weiterhin ergeben sich große Vorteile im Bereich Minimierung von Kavitation und Lautstärkepegel sowie Verringerung von dynamischen Drehmomenten.

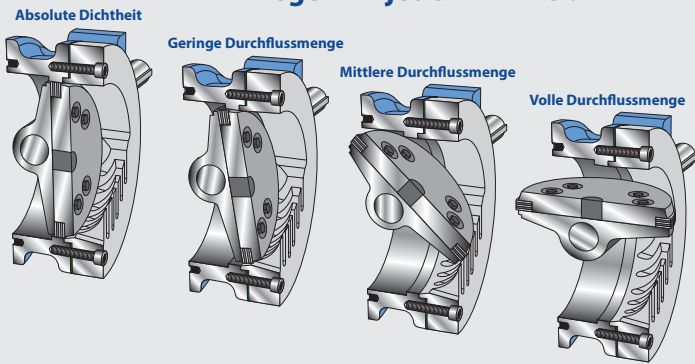
Sie eignen sich für ein weites Spektrum an Einsatzbereichen, sei es Tieftemperatur von bis zu  $-196^{\circ}\text{C}$  bis zu hin zu  $+815^{\circ}\text{C}$ . Ebenfalls sind die Armaturen für Medien in den Aggregatzuständen flüssig, gasförmig oder dampfförmig ohne Probleme einsetzbar.



### Der TRI-SHARK Regelaufsatz

Der Regelaufsatz wird benutzt, um unsere dreifach-exzentrischen Absperrklappen in exzellente Regelarmaturen zu verwandeln. Eine Armatur kann nun sowohl für Auf/Zu-, als auch für Regelapplikationen eingesetzt werden.

## TRI-SHARK... Regeln in jedem Winkel!



## Technische Daten

- DN 80 - DN 900, 3" bis 36"
- Class 150 bis 900, PN 10 bis PN 160
- Stahl, Edelstahl, & Sonderlegierungen
- Metallisch dichtend
- Tieftemperaturen  $-196^{\circ}\text{C}$  bis  $+815^{\circ}\text{C}$
- Firesafe nach API 607
- Niedrigere Drehmomente
- Beste Regelgenauigkeit
- Geringes Gewicht
- Kompaktheit
- Niedrige Betriebskosten
- Einfacher Austausch des SHARKTOOTHs
- Zero Leakage
- Einsetzbar in schwierigen Anwendungsbereichen

\* = größere Nennweiten erhältlich



# ZWICK

ARMATUREN GMBH

Egerstr. 1 & 25

D-58256 Ennepetal

TEL +49 (0) 23 33 / 98 56 5

FAX +49 (0) 23 33 / 98 56 6

MAIL info@zwick-gmbh.de

[WWW.ZWICK-ARMATUREN.DE](http://WWW.ZWICK-ARMATUREN.DE)